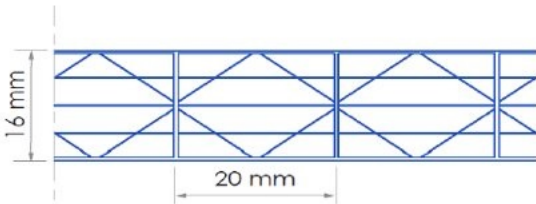


Lexan™ Thermoclear™ Plus LT2UV16/5X/2600

Charakteristika a použití

Lexan™ Thermoclear™ LT2UV16/5X/2600 je vysoce kvalitní, velmi odolná polykarbonátová deska s čtyřkomorovou X-strukturou určená na zasklívání světlíků, stěn hal, přístřešků, pergol, skleníků, bazénů, plotů a přepážek.

Tento typ je možné objednat i v provedení Solar Control IR.



- Unikátní šestivrstvá struktura
- Výborná tepelně izolační schopnost (U-hodnota = 1,88 W/m².K)
- Oboustranná UV ochrana
- Odolnost proti povětrnostním vlivům
- Velmi dobrá nárazová odolnost
- Teplotní stálost od - 40 °C do + 120 °C
- Vysoká propustnost světla (čirá)
- Nízká hmotnost, jednoduchá manipulace

Oboustranná UV ochrana

Desky Lexan™ Thermoclear™ (LT2UV) jsou opatřeny oboustrannou ochrannou vrstvou, která chrání desky před ultrafialovým zářením a tím zabraňuje znehodnocení materiálu. Oboustranná UV - ochrana má výhodu při zasklívání stěn v exteriéru, kde jsou obě strany stěny vystaveny slunečnímu záření. Tímto se odstraňuje riziko nesprávné montáže otočením desky. A při řezání, například na trojúhelníky, je možné obrátit desky a tím minimalizovat případný odpad.

Záruka

Na desky Lexan™ Thermoclear™ poskytuje výrobce Sabic Innovative Plastics™ limitovanou desetiletou záruku. Při dodržení správné manipulace, montáže a ošetřování desek se záruka vztahuje na optické a fyzikální vlastnosti. Desky si dlouhodobě zachovávají pevnost, barevnost, vysokou propustnost světla a odolnost proti povětrnostním vlivům. Podrobné informace žádejte od dodavatele.

Instalace

Desky Lexan™ Thermoclear™ se ukládají tak, aby kanálky byly ve směru spádnice (minimum 5°). Před samotnou instalací je nutné z kanálků stlačeným vzduchem odstranit nečistoty a na horní i dolní straně desku uzavřít těsnící páskou. Nejvhodnější je desku přichytit po všech stranách přítlačnou lištou s gumovým těsněním. Hloubka uložení je minimálně 20 mm, dilatační mezera cca 3 mm na 1 m. Typické podmínky instalace byly měřeny a počítány podle zprávy pro Výzkum výstavby a konstrukce číslo B-90-480 Holandské organizace pro vědecký výzkum aplikací /TNO/. Informace o instalaci žádejte od dodavatele.

Výrobní sortiment LT2UV16/5X/2600

Šířka: 2100, (1200) mm
Délka: 4000, 5000, 6000, 7000, 13000 mm
Barva: čirá 112, opál WH7A092X, bronz 515055

Údaj v závorce na dotaz nebo dle současných zásob na skladě.

Výrobní tolerance	tloušťka	- 0,5/+ 1 mm, hmotnost ± 4 %
	délka	- 0/+ 15 mm



سابك
sabic

Authorised Distributor

LEXAN™ Tough
Film & Sheet Virtually
Unbreakable

LEXAN is a trademark of SABIC

Typické vlastnosti:

Fyzikální	metoda testu	jednotka	velikost	Propustnost	světelná (± 3 %)	sluneč. záření	EN 410
Hmotnost	-	g/m ²	2600	Čirý (112)	59 % LT	58 % TST	
Absorbce vody, 50 % RH/23 °C	ISO 62	%	0,15	Opál (WH7A092X)	53 % LT	54 % TST	
Absorb. vody, nasáknutí 23 °C	ISO 62	%	0,35	Bronz (515055)	28 % LT	41 % TST	
Útlum hluku	DIN 52210	dB	21	Solar IR (GN8B038T)	43 % LT	51 % TST	
Tepelné				Koeficient stínění EN 410			
U - hodnota	EN673	W/m ² .K	1,88	Čirý (112)	0,67		
Koeficient lineární				Opál (WH7A092X)	0,63		
tepelné roztažnosti	ISO11359-2	m/m. °C	7x10 ⁻⁵	Bronz (515055)	0,47		
Tepelná vodivost	ISO8302	W/m. °C	0,2	Solar IR (GN8B038T)	0,59		
Doporučená maximální teplota použití	UL746B	°C	100	Třída hořlavosti			
Mechanické				Stát	Test	Třída	
Nárazová odolnost (simulovaný test ledovce, 20 mm plastová koule)	TNO Test	m/s	> 21	EU	EN13823	B, s1, d0	

LT2UV16/5X/2600: Instalační parametry

1. Rovné aplikace:

a) Uchytení na dvou stranách, rovnoběžně s komůrkami

Zatížení* (N/m ²)	600	800	1000	1200	1400	1600	1800	2000
Šířka uchytení A (mm)	1200	1150	1100	1050	1000	950	900	850

b) Uchytení na dvou stranách, kolmo na komůrky

Zatížení* (N/m ²)	600	800	1000	1200	1400	1600	1800	2000
Výška uchytení B (mm)	1450	1325	1240	1180	1130	1085	1050	1000

c) Uchytení na všech stranách

Zatížení* (N/m ²)	600	800	1000	1200	1400	1600	1800	2000
L : W ≤ 1 šířka	2100	2100	1900	1800	1700	1600	1500	1400
L : W ≤ 1,5 desky	1700	1600	1450	1350	1200	1100	1000	950
L : W > 1,5 W (mm)	1200	1150	1100	1050	1000	950	900	850

* Bezpečnostní faktor 1,5 proti počítanému vytlačení

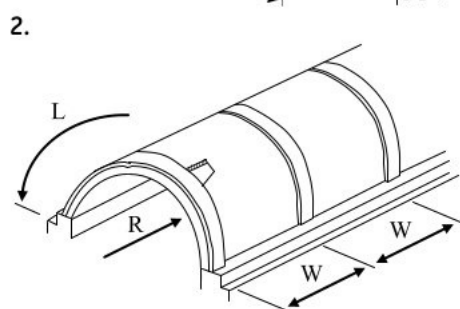
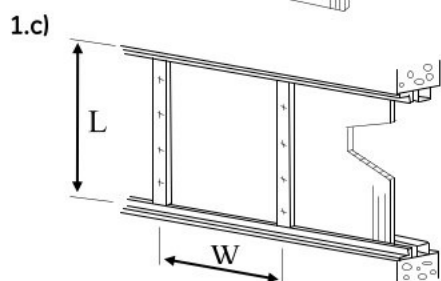
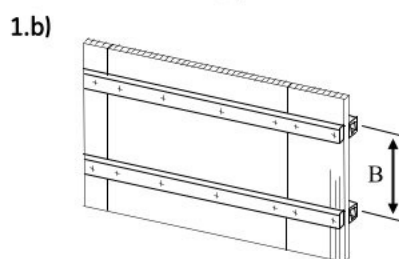
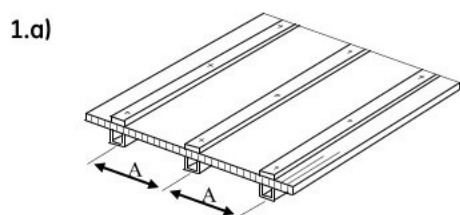
2. Obloukové aplikace, uchytení na všech stranách

Poloměr R (mm)	Zatížení** (N/m ²)	600	800	1000	1200	1400	1600	1800	2000
2400	šířka	2100	2100	2100	2100	2000	1750	1450	1220
2800	desky	2100	2100	2100	2100	1800	1500	1250	1150
3200	W (mm)	2100	2100	2100	1850	1550	1400	1250	1100
3400		2040	2000	1900	1650	1450	1300	1200	1050
3600		1980	1900	1850	1550	1350	1200	1100	950
3800		1920	1800	1700	1450	1250	1120	1000	950
4000		1850	1700	1600	1350	1200	1050	950	950
4200		1790	1600	1500	1275	1150	1000	950	950
4400		1740	1500	1400	1200	1100	950	950	950
4600		1700	1400	1300	1140	1050	950	950	950
4800		1650	1300	1200	1100	1000	950	950	950
5000		1600	1200	1150	1050	950	950	950	950
5200		1550	1100	1000	950	950	950	950	950
5400		1400	1050	950	950	950	950	950	950
5600		1300	1000	950	950	950	950	950	950
5800		1200	950	950	950	950	950	950	950

Minimální poloměr ohybu = 2400 mm

Minimální délka zakřivení musí splňovat podmínku poměru L: W ≥ 2

**Bezpečnostní faktor 2,0 počítaný proti vytlačení.



Všechny desky Lexan™ mohou být dodávány i v nestandardních šířkách, délkách a barvách. Také v nestandardních cenách, garancích dodávek a ostatních podmínkách prodeje. Výrobek anebo jeho specifikace mohou být změněny bez oznámení.



Svetlana Benedíková
Polešovice 792
687 37 Polešovice
IČ: 41508629
DIČ: CZ6154296555

Podrobné informace o materiálech a sortimentu najdete na
www.elimaplasty.cz nebo www.prodej-montaz-lexanu.cz

Pro ověření stavu skladových zásob kontaktujte zákaznické středisko
tel.: +420 776 799 882
e-mail: elima.shop@seznam.cz